

# LM-915-P25-F200

## 产品描述:

LM-915系列半导体激光器产品稳定性好，安装使用方便，使用寿命完全满足工业客户使用要求。



## 主要特性:

- 高效率传导散热
- 长寿命
- 结构紧凑

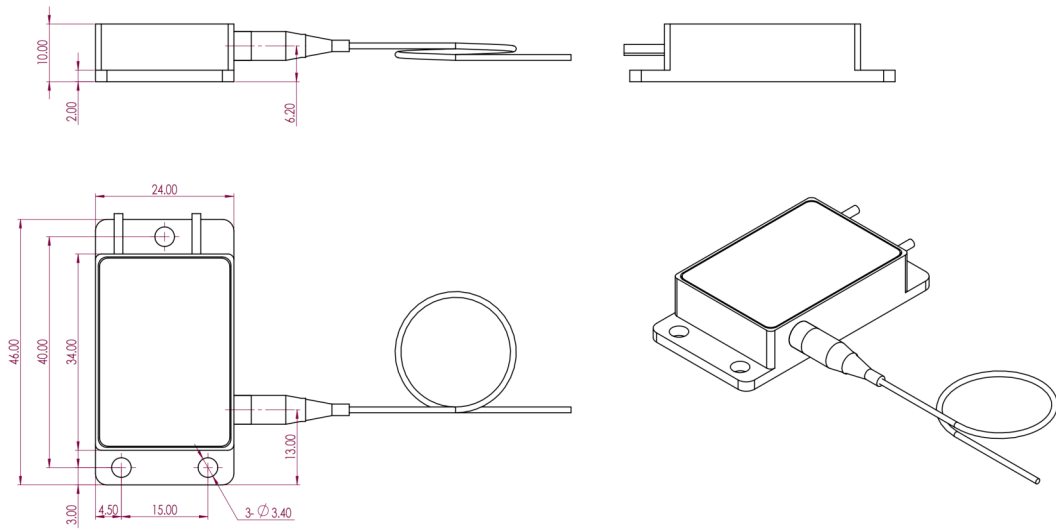
## 应用领域:

- 激光器泵源
- 照明

## 技术指标

光学参数	
输出功率, W	25
中心波长, nm	915
光谱宽度, nm	≤6
波长变化范围, nm	±10
波长温漂系数, nm/°C	~0.3
光纤参数	
光纤纤芯直径, um	200/220
数值孔径, NA	0.22
光纤连接器	SMA905
光纤长度, m	~2
电参数	
阈值电流, A	1.5
工作电流, A	20
工作电压, V	<5
能量转换效率, %	≥45
其他参数	
工作温度, °C	-40~55
储存温度, °C	-50~70
外形尺寸 (不包括接头), mm	46*24*10
使用寿命, h	>10,000

## 外形尺寸 (mm)



### 注意事项:

- 运输、储存、使用时必须采取防静电措施，运输储存过程中引脚之间需连接短路线保护。
- 使用前注意将光纤端面处理干净。
- 使用恒流电源，工作时避免波峰和浪涌。
- 激光器工作时，避免将眼睛或皮肤直接暴露在激光下。
- 应在额定电流、额定功率下使用。
- 激光器工作时需保证良好的散热。
- 光纤不可大角度的弯折，弯曲直径要大于300倍光纤直径。