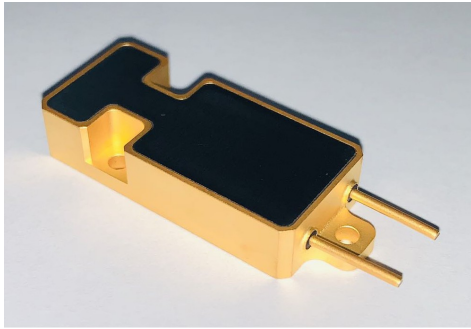


钼玻璃激光器



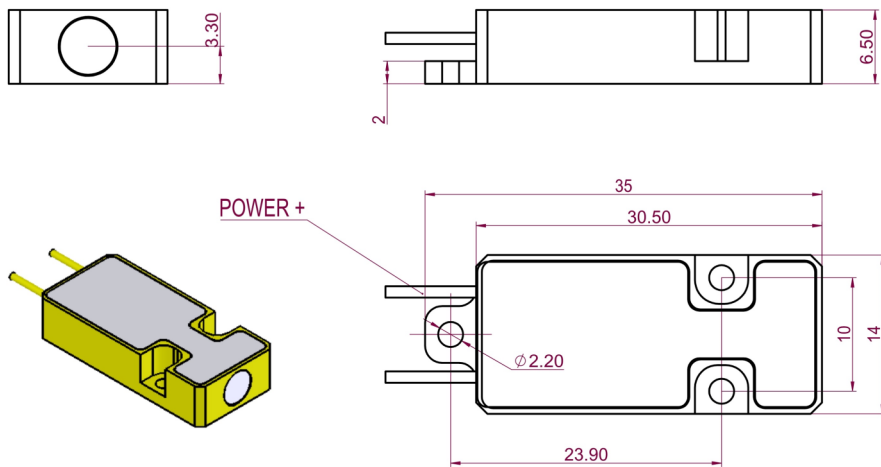
产品描述:

国产化钼玻璃激光器，用于人眼安全测距机领域。定位为自主、可控、国产化核心器件，具有可靠性与性价比兼顾的特点。由亮源激光自主生产的半导体泵浦源与国内先进钼玻璃晶体集成。

技术指标

光学参数	
波长, nm	1535
脉冲宽度 (FWHM), ns	5.0
脉冲能量, uJ	200
脉冲能量稳定性, %	5.0
最大脉冲重复频率, Hz	10
光束直径 ($1/e^2$), mm	≈ 0.35
光束发散角, mrad	12
LD电参数@200uJ	
工作电压, V	< 2
工作电流, A	≤ 10
频率, Hz	10
脉宽, ms	≤ 2
环境参数	
工作温度, $^{\circ}\text{C}$	-40~+65
储存温度, $^{\circ}\text{C}$	-60~+80
冲击	1500g, 0.5ms
震动	20~2000Hz, 100g
寿命	$> 10^8$ 次照射

产品尺寸 (mm)



注意事项:

- 运输、储存、使用时必须采取防静电措施，运输储存过程中引脚之间需连接短路线保护。
- 使用恒流电源，工作时避免波峰和浪涌。
- 应在额定电流、额定功率下使用。
- 激光器工作时需保证良好的散热。