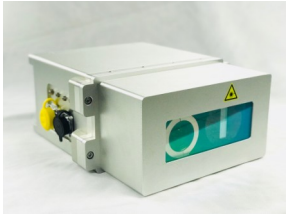


视觉检测系统

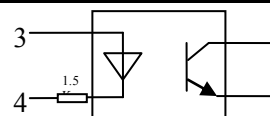


注意激光辐射对人眼伤害
保持光学玻璃窗口清洁

技术指标

光学参数		
输出功率, W	30	
波长, nm	808	
波长变化范围, nm	±10	
激光光斑参数		
扇角, degree	10° - 120°	
线宽, mm	10@1.8m	
均匀度, %	>80% (90%角度范围内)	
	采用进口镜片和Lumi-optic technical 技术增强均匀度效果	
适应相机及镜头型号		
相机型号	Linea系列 /海康MV-CL020系列	
相机镜头型号	KOWA LM12HC /LM8HC/LM6HC	
电参数		
工作电压, V	DC 24	
最大功耗, W	≤120	
激光触发模式	连续/脉冲	
最高触发频率	100 kHz	
四芯航插		
1	DC 24V	电源
2	电源地	
3	TTL +	触发信号, 高电平激光开启*
4	触发信号地	
其他参数		
行业标准	IEC 61373:1999 / GB/T 21563-2008	
工作温度, °C	-30~60	
储存温度, °C	-40~70	
环境湿度, %RH	≤80	
防护等级	IP67	
尺寸, mm	288*215*125	
重量, Kg	7.1	

* 触发线已通过光耦隔离, 请参考如下电路:



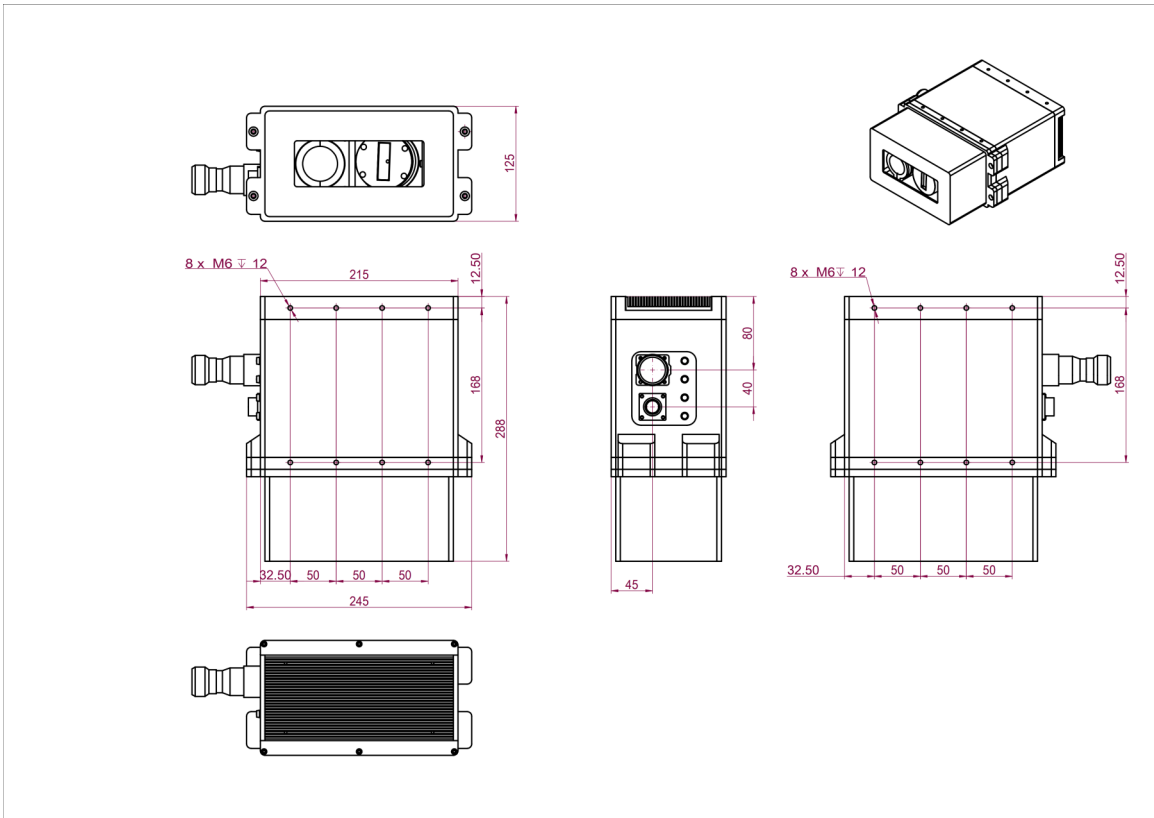
应用领域:

- 铁路5T检测
- 铁路工务检测
- 机器视觉
- 科研

主要特性:

- 高稳定性
- 免调节
- 标准化设计
- 较高图像均匀性

外形尺寸(mm)



注意事项:

- 激光器使用前,若窗口片上有蓝色保护纸,请先将蓝色保护纸去除后再使用,并保持窗口片上无异物。
- 激光器四芯航插请按上述说明接线。
- 运输、保存及安装过程中,应防止重压、剧烈震动、浸水等不正确的操作方法,否则会造成设备的损坏。
- 使用稳压电源,工作时避免波峰和浪涌。
- 激光器工作时,避免将眼睛或皮肤直接暴露在激光下。
- 应在额定电流、额定功率下使用。
- 产品在连续工作模式下不得超过30分钟。